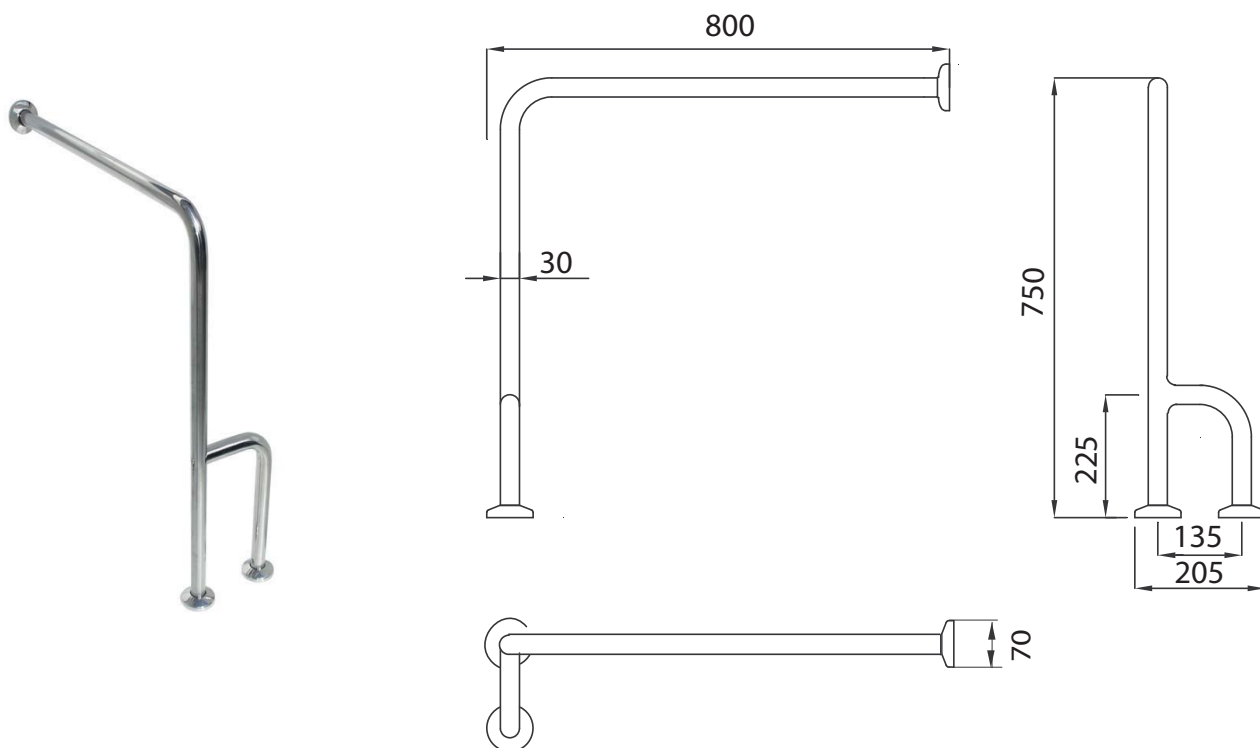


FICHA TÉCNICA



Código

I5050SSB-N

Modelo

Descripción

Ayudas Técnicas
Asidero pared - suelo.

Conforme a la norma

DIN

Características

Altura (mm) : 750	Profundidad (mm) : 800	Anchura (mm) : 205
Diámetro (mm) : $\varnothing 30$ mm	Peso Neto (Kg.) : 2,9 kg.	Versión

Elementos de fijación:

No incluidos (ver manual técnico).

Limpieza

No utilizar disolventes ni productos abrasivos. Aconsejable agua y jabón

Duración

Equivalente a la de los elementos que lo componen.

Embalajes

Embalaje: Bolsa de plástico en caja de cartón
Dimensiones (L x P x H) (mm) : 850 x 850 x 300
Peso con embalaje: 3,3 Kg.

Certificaciones

<u>Tipología</u>	<u>Norma</u>	<u>Ente</u>
CE	MDD 93/42	N.a.
Aislamiento eléctrico	n.a.	I.T.C.

Composición del producto Material Acabado

Estructura, tubo $\varnothing 30$ mm, 1,5mm. de espesor.	Acero inox. AISI 304	Brillo
Brida disco de $\varnothing 60$ mm, 4 mm. De espesor	Poliamida PA6	
Cubrebrida $\varnothing 70$ mm.	Acero inox. AISI 304	Brillo